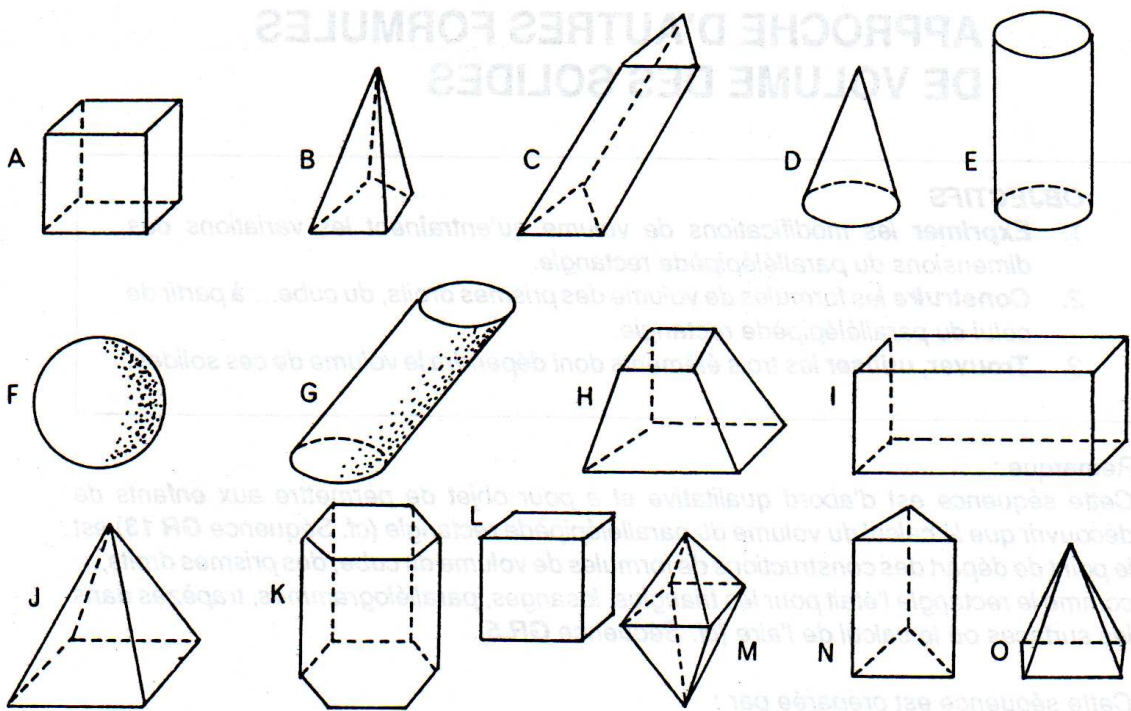


Solides à découper pour classement



Solides à découper pour classement

